

EDGE 650

最高品质的代表--德国制造

技术规范	
高度 (前)	608 mm
高度 (后)	545 mm
宽度	536 mm
深度	478 mm
重量	80 kg
电力	9.5 A
电压	230 V 50/60 Hz
本机器满足欧洲EMV标准A级工业标准	
标准配置	
> 4磨轮结构, 满足所有类型镜片磨边要求	
> 平边抛光和尖边抛光	
> 用特殊开槽工具的机动化开槽	
> 可调整的前后边倒角	
> 可调整磨边压力	
> 可调整夹片压力	
> 可使用条码	
机型纵览	
> 基本型: 磨边、开槽、倒边	
> 可选: 歪角度打孔	
> 可选: 磨6弯镜片的高弯模式	
配件	
> 经由通信盒传输形状数据库	
> TCP/IP界面	
> 夹片用的脚踏开关	
通信/接口	
> WECCO CL专用接口	
> VCA/OMA标准数据协议, 通过RS232或可选的TCP/IP接口	
> 兼容其它WECCO设备	
> 为更好的钻孔, 推荐使用下列中心仪: WECCO Cad 4 WECCO Cad 5	
我们保留更改的权利。	

WECCO



专家系统

Edge 650

WECCO全新紧凑型工业磨边机, 磨边加工的工业标准。



www.globe.com.hk

北京: 010-5202-8888 传真: 010-5202-8889 上海: 021-5202-8888 传真: 021-5202-8889 广州: 020-5202-8888 传真: 020-5202-8889 香港: 00852-2770-4287 传真: 00852-2770-4288 深圳: 0755-2770-4287 传真: 0755-2770-4288 天津: 022-5202-8888 传真: 022-5202-8889 武汉: 027-5202-8888 传真: 027-5202-8889 西安: 029-5202-8888 传真: 029-5202-8889 成都: 028-5202-8888 传真: 028-5202-8889 重庆: 023-5202-8888 传真: 023-5202-8889 昆明: 0871-5202-8888 传真: 0871-5202-8889 贵阳: 0851-5202-8888 传真: 0851-5202-8889 南宁: 0771-5202-8888 传真: 0771-5202-8889 海口: 0898-5202-8888 传真: 0898-5202-8889 拉萨: 0891-5202-8888 传真: 0891-5202-8889 银川: 0951-5202-8888 传真: 0951-5202-8889 西宁: 0971-5202-8888 传真: 0971-5202-8889 兰州: 0931-5202-8888 传真: 0931-5202-8889 乌鲁木齐: 0991-5202-8888 传真: 0991-5202-8889 呼和浩特: 0471-5202-8888 传真: 0471-5202-8889 太原: 0351-5202-8888 传真: 0351-5202-8889 石家庄: 0311-5202-8888 传真: 0311-5202-8889 保定: 0312-5202-8888 传真: 0312-5202-8889 唐山: 0315-5202-8888 传真: 0315-5202-8889 邯郸: 0310-5202-8888 传真: 0310-5202-8889 邢台: 0319-5202-8888 传真: 0319-5202-8889 衡水: 0318-5202-8888 传真: 0318-5202-8889 德州: 0317-5202-8888 传真: 0317-5202-8889 聊城: 0362-5202-8888 传真: 0362-5202-8889 滨州: 0543-5202-8888 传真: 0543-5202-8889 东营: 0546-5202-8888 传真: 0546-5202-8889 烟台: 0535-5202-8888 传真: 0535-5202-8889 威海: 0631-5202-8888 传真: 0631-5202-8889 日照: 0539-5202-8888 传真: 0539-5202-8889 临沂: 0539-5202-8888 传真: 0539-5202-8889 菏泽: 0530-5202-8888 传真: 0530-5202-8889 济宁: 0537-5202-8888 传真: 0537-5202-8889 枣庄: 0531-5202-8888 传真: 0531-5202-8889 德州: 0317-5202-8888 传真: 0317-5202-8889 聊城: 0362-5202-8888 传真: 0362-5202-8889 滨州: 0543-5202-8888 传真: 0543-5202-8889 东营: 0546-5202-8888 传真: 0546-5202-8889 烟台: 0535-5202-8888 传真: 0535-5202-8889 威海: 0631-5202-8888 传真: 0631-5202-8889 日照: 0539-5202-8888 传真: 0539-5202-8889 临沂: 0539-5202-8888 传真: 0539-5202-8889 菏泽: 0530-5202-8888 传真: 0530-5202-8889 济宁: 0537-5202-8888 传真: 0537-5202-8889 枣庄: 0531-5202-8888 传真: 0531-5202-8889

EDGE 650

最高品质的代表--德国制造

全新的WECO Edge 650: 多功能、紧凑型、带脚踏、易操作的新型磨边机。

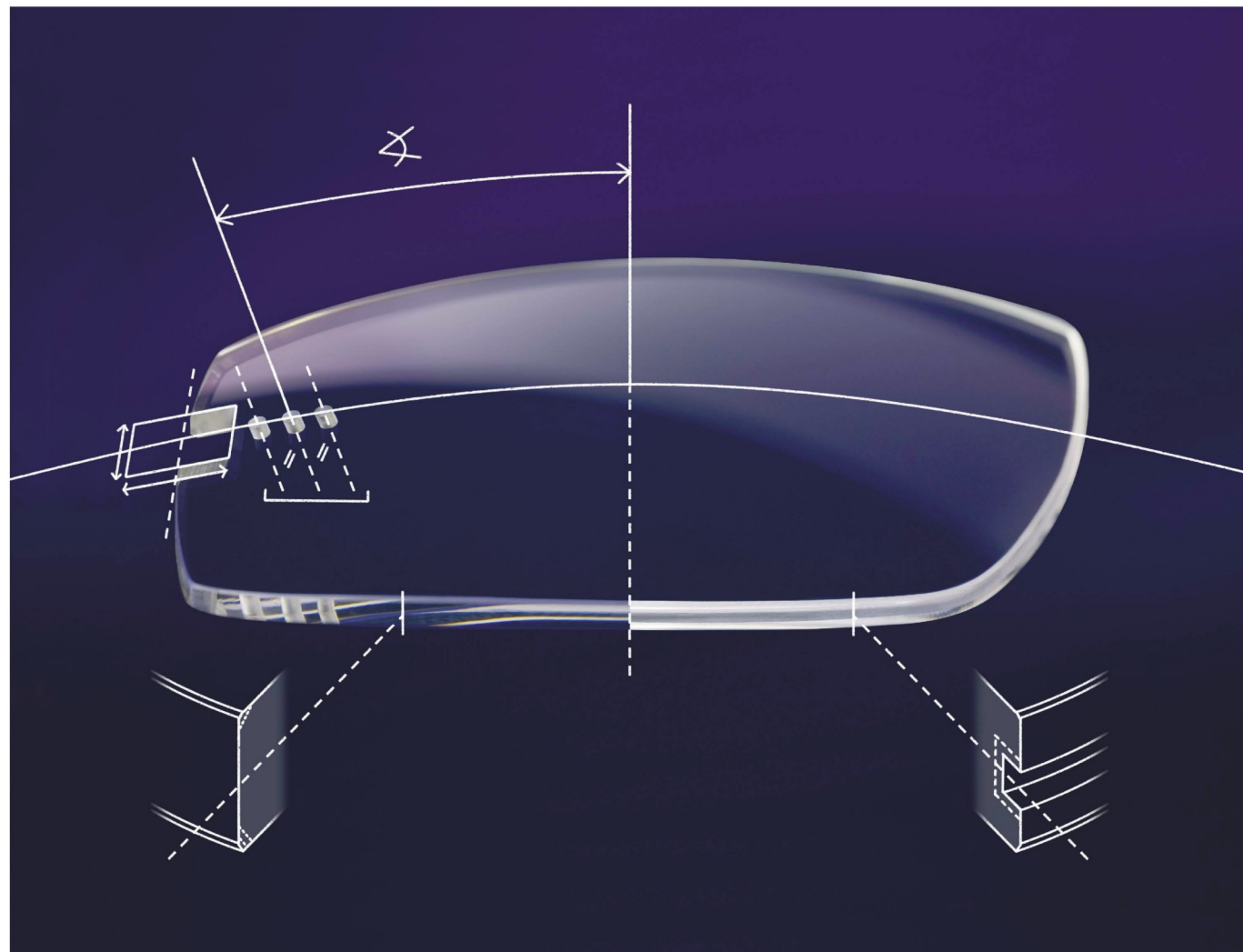
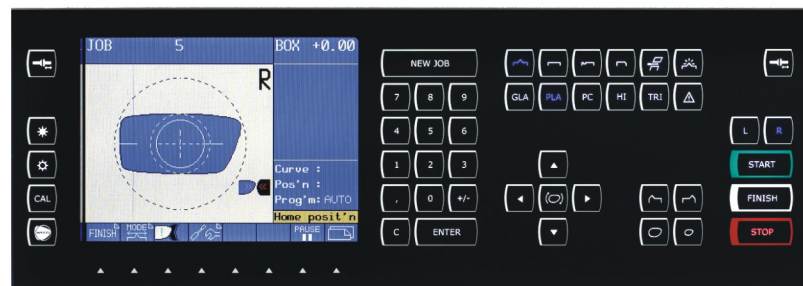
这款经典的WECO磨边机满足并超越了当今的磨边加工需求,并可方便地集成到您现有的磨边系统中。

独特的功能

- > 可调整的开槽和倒边
- > 柔顺加工模式和清洁槽模式
- > 基于镜片材质的个性化边缘效果
- > 触摸键开关

配件

- > 无限数量的标准角度钻孔
- > 方形盲孔和长槽
- > 磨8弯镜片的高弯模式



EDGE 650

全部功能: 尽在指尖

磨边机的钻孔和磨边功能不只是提高了生产率和加工精度,而且消除了手工打孔的危险。WECO Edge 650使钻孔变成了一种艺术:可以改变打孔角度,可以做**真正的方孔**,也可以打盲孔,应有尽有。把几个孔编入同一组以使其有同样角度或以不同角度分别打孔,这些你都可以完全控制。

Edge 650有通用的工具用于打孔、开槽、铣削和倒边,并可以根据镜框的要求调整开槽深度和宽度。至于太空片和Trivex镜片是否也可以加工呢?答案是:没有问题!特殊材质制成的开槽工具,即使是更困难的材料也可以保证高精度、高速度的开槽加工。**清洁槽模式**(GrooveClean Mode)可以在开槽和抛光后清除槽内的余渣。细磨后,可以从2项前表面倒角和3项后表面倒角中选择倒角方式,以得到完美的加工效果。

高折射率且又薄又软的镜片材料,磨边和测量通常都不很容易。但Edge 650采用**柔顺加工模式**(Smooth-Mode),通过精确、轻柔的接触,甚至是脆弱的镜片也可以得到完美的加工效果。采用自动尖边模式或简单选择手工尖边选项,即使是最困难的加工作业也可以得到您预想的结果。

您可以基于镜片材质和镀膜选择个性化的参数,以保证最理想的效果。扭矩、速度、夹片压力以及磨轮的转动方向都可以根据镜片材质和加工要求的不同而选用不同的设定和选项。总而言之,您完全可以按照您理想的要求设定机器任一项参数。

另外,WECO Edge 650还采用了全新的抛光技术,无论是平边抛光还是尖边抛光都可以达到高光泽的完美效果。

作为选配件的**高弯模式**(HighCurve Mode)可以让高弯度镜片的磨边就像1-2-3那样简单。特制的尖边磨轮可以让镜片后弯的尖边底部低于前弯,以使镜片非常容易地装入镜框中。

