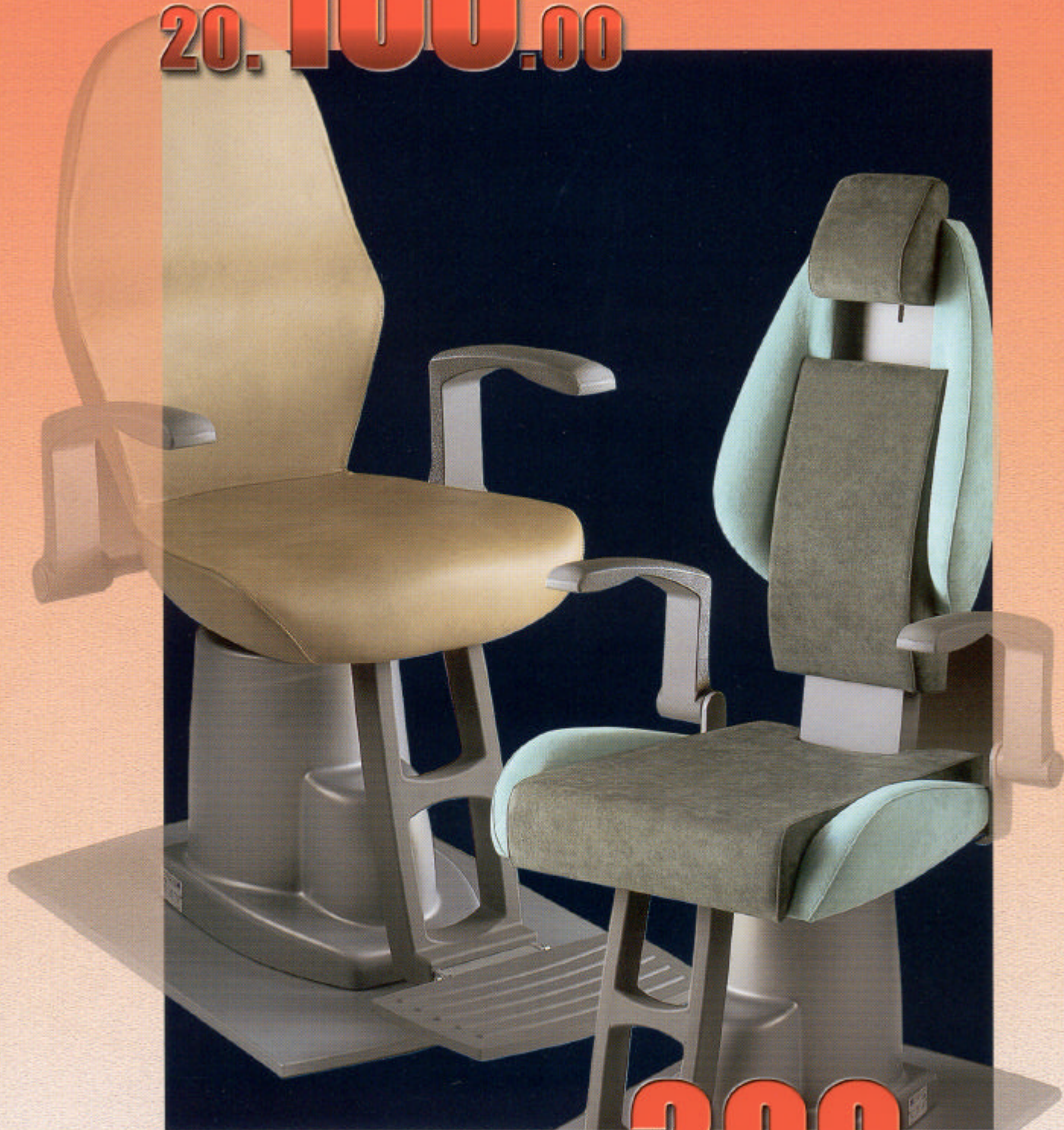


20.100.00



20.300.10



MeccanotticaMazza^{sr}
attrezzature oftalmiche

20.100.00



- poltrona schienale fisso
- rivestimento skay o alcantara
- braccioli reclinabili
- predellino ribaltabile

- 20.100.00
- fixed back rest chair
- skay or alcantara fabric
- reclining armrests
- reclining foot rest

20.400.00



- 20.400.00
- poltrona schienale reclinabile manuale
- rivestimento skay o alcantara
- braccioli reclinabili
- predellino ribaltabile

- 20.400.00
- manual reclining back rest chair
- skay or alcantara fabric
- reclining armrests
- reclining foot rest

20.200.10



- 20.200.10
- poltrona schienale reclinabile manuale o automatica
- poltrona reclinabile a lettino manuale o automatica
- rivestimento skay o alcantara
- poggiatesta regolabile in altezza
- braccioli reclinabili
- predellino ribaltabile

- 20.200.10
- manual or automatic reclining back rest chair
- manual or automatic fully reclining chair
- skay or alcantara fabric
- adjustable headrest
- reclining armrests
- reclining foot rest

20.500.00



- 20.500.00
- poltrona schienale reclinabile manuale o automatica
- poltrona reclinabile a lettino manuale o automatica
- rivestimento skay o alcantara
- poggiatesta regolabile in altezza
- braccioli reclinabili
- predellino ribaltabile

- 20.500.00
- manual or automatic reclining back rest chair
- manual or automatic fully reclining chair
- skay or alcantara fabric
- adjustable headrest
- reclining armrests
- reclining foot rest

20.300.10



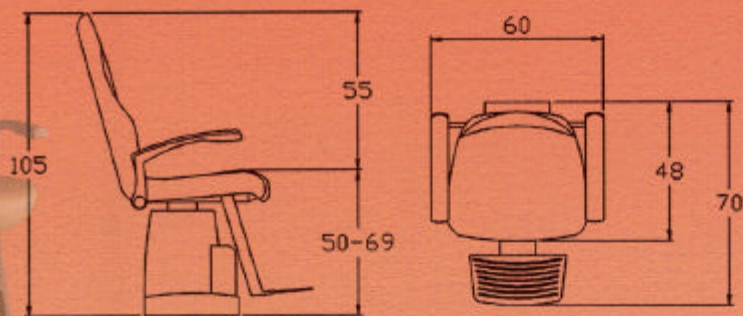
- 20.300.10
- poltrona schienale fisso
- rivestimento skay o alcantara
- poggiatesta regolabile in altezza
- braccioli reclinabili
- predellino ribaltabile

- 20.300.10
- fixed back rest chair
- skay or alcantara fabric
- adjustable headrest
- reclining armrests
- reclining foot rest



MeccanotticaMazza^{sr}
attrezzature oftalmiche

20048 CARATE BRIANZA (MI) - ITALIA - VIA TIZIANO, 9
TEL. 0362.902185 - 900709 - 991966 FAX 0362.903306
mecca@meccanotticamazza.it
www.meccanotticamazza.it



20.100.00

Scheda tecnica

- * Tensione di alimentazione 230Vac 50Hz (230Vac 60Hz - 110Vac 60Hz)
- * Assorbimento 400W

Technical data

- * Power supply 230Vac 50Hz (230Vac 60Hz - 110Vac 60Hz)
- * Power consumption 400W

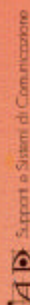


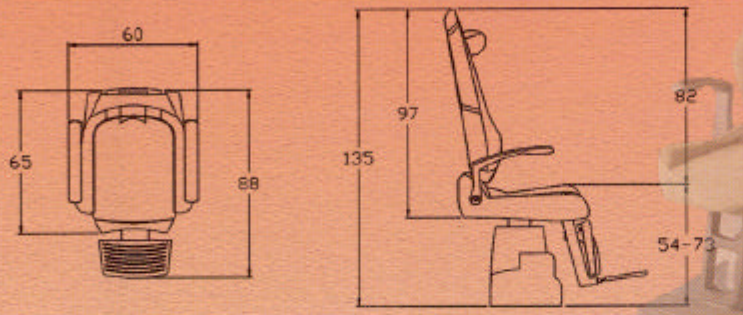
Foto: Stucchi fotografica

Stampato nel Febbraio 2002
Printed in February 2002

Leah Interiors nel presente apprende una serie di diritti di proprietà e modifica il diritto di apporre e modificare alla costruzione ed al design.
The present Leah Interiors reserves the right to modify product's features and product design without advance notice.



20.200.10

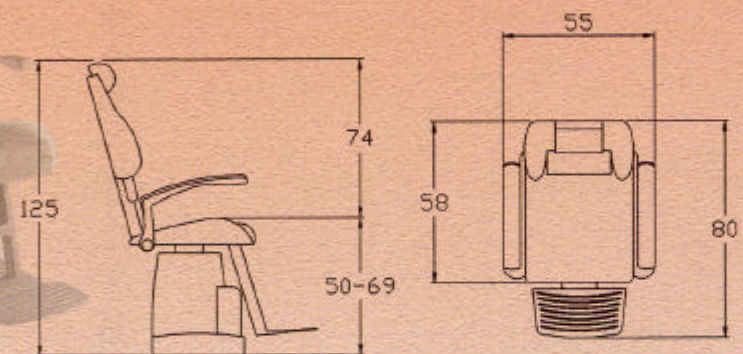


Conforme alle direttive:

- 98/37/CEE e successive modifiche
- 89/336/CEE e successive modifiche
- 73/23/CEE e successive modifiche
- 93/42/CEE e successive modifiche

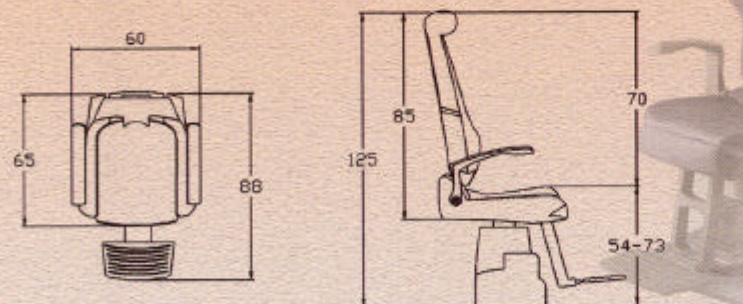
Comply to the directives:

- 98/37/CEE and following modifications
- 89/336/CEE and following modifications
- 73/23/CEE and following modifications
- 93/42/CEE and following modifications

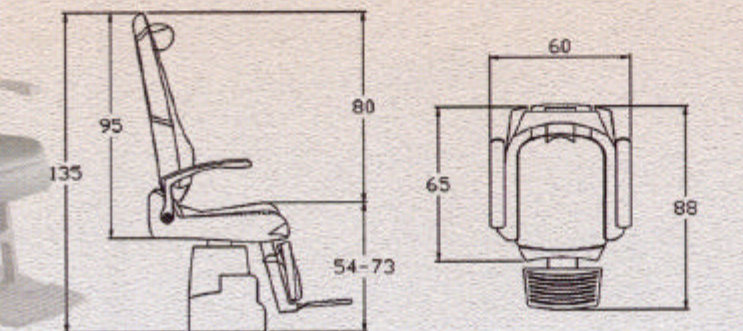


20.300.10

20.400.00



20.500.00



CERTIFIED
QUALITY SYSTEM
UNI EN ISO 9001



ANCCP
Notifica CE 0302

CONFORME ALLA MARCATURA

20.500.00



20.400.00



20.200.10



MeccanotticaMazza^{srl}
attrezzature oftalmiche



Poltrona 20.500.00
reclinabile a lettino, manuale o automatica

Chair 20.500.00
fully reclining, manual or automatic

Pannello comandi per:

- poltrona 20.500.00 schienale reclinabile automatico
- poltrona 20.500.00 a lettino automatica

Control panel for:

- automatic reclining 20.500.00 chair
- fully reclining automatic 20.500.00 chair



Poltrona 20.400.00
reclinabile manuale

Chair 20.400.00
manual reclining back rest

Pedali per:

- movimento up/down poltrona autonoma
- spostamento elettrico avanti/indietro

Foot-switch for:

- up/down movement stand alone chair
- automatic antero/posterior movement





Poltrona 20.200.10
schienale reclinabile
manuale o automatico

Chair 20.200.10
reclining back rest
manual or automatic

Poltrona 20.200.10
reclinabile a lettino
manuale o automatica

Chair 20.200.10
fully reclining
manual or automatic



Pedale spostamento manuale
avanti/indietro (16 cm.)

Pedal for manual
antero/posterior movement (16 cm.)

Pannello comandi per:

- poltrona 20.200.00 schienale reclinabile automatico
- poltrona 20.200.00 a lettino automatica

Control panel for:

- automatic reclining 20.200.00 chair
- fully reclining automatic 20.200.00 chair

