

40.040.00



40.050.00

40.045.00



40.055.00



40.060.00



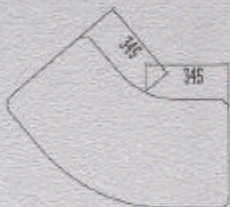
MeccanotticaMazza^{sr}
attrezzature oftalmiche

40.040.00



Lift tavolo monopiano a sollevamento elettrico su ruote

Lift mono-plane table with castors - electric elevation



Tavolo con piano sagomato a 2 postazioni a sollevamento elettrico

Electric elevation table with 2 instruments shape top

40.050.00



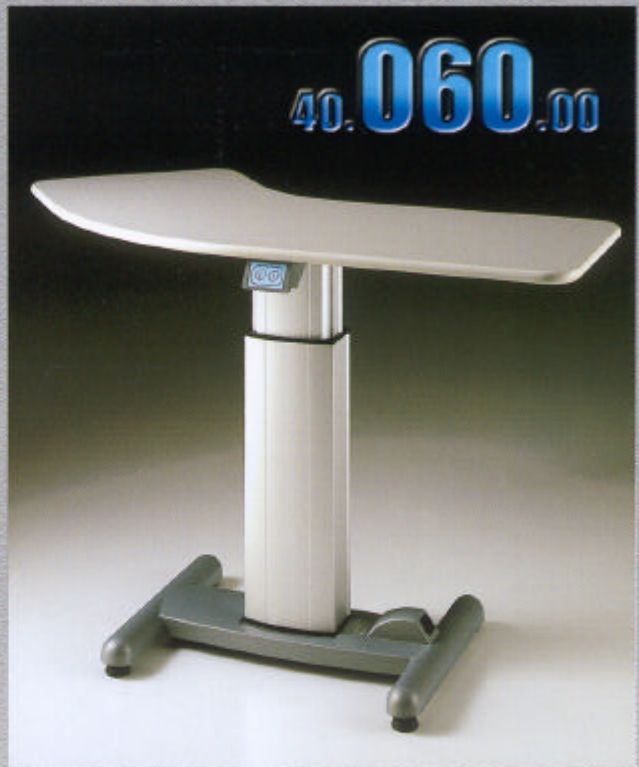
40.055.00



40.045.00

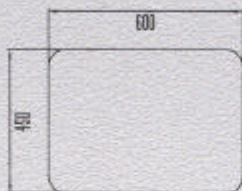
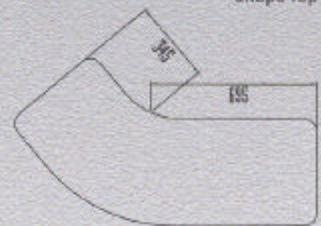


40.060.00



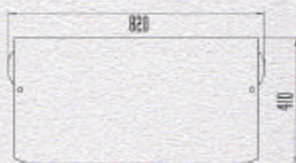
Tavolo con piano sagomato a 3 posizioni
Sollevamento elettrico

Electric elevation table with 3 instruments
Shape top



Tavolo monopiano
a sollevamento elettrico

Mono plane table
electric elevation



Tavolo con piano gemellare
a traslazione manuale
Sollevamento elettrico

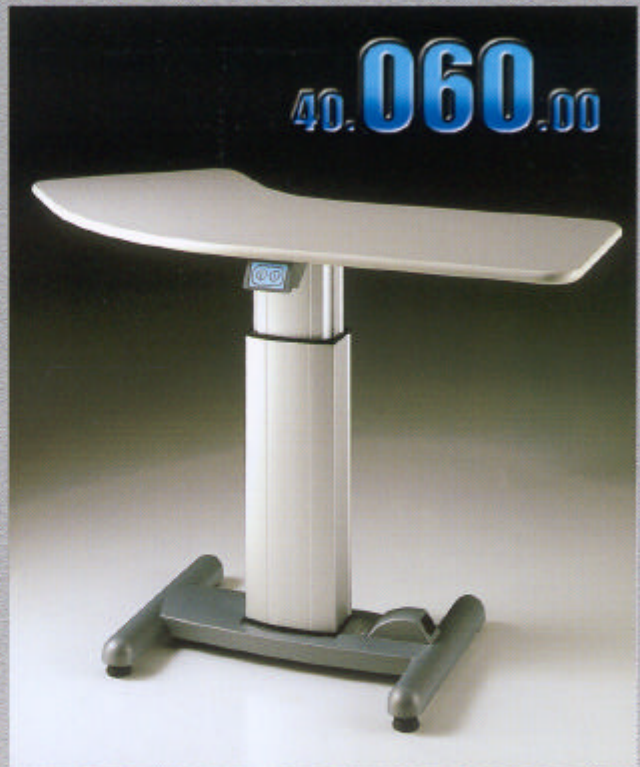
Twin table manual sliding movement
Electric elevation



40.045.00

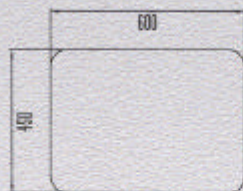
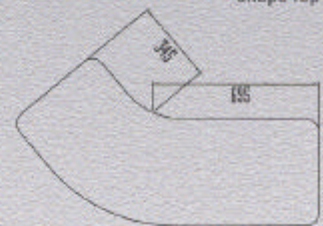


40.060.00



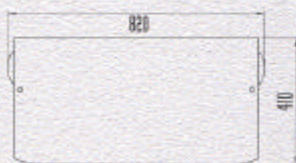
Tavolo con piano sagomato a 3 posizioni
Sollevamento elettrico

Electric elevation table with 3 instruments
Shape top



Tavolo monopiano
a sollevamento elettrico

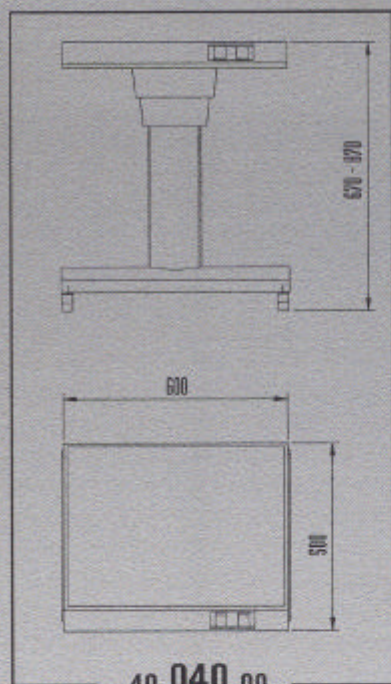
Mono plane table
electric elevation



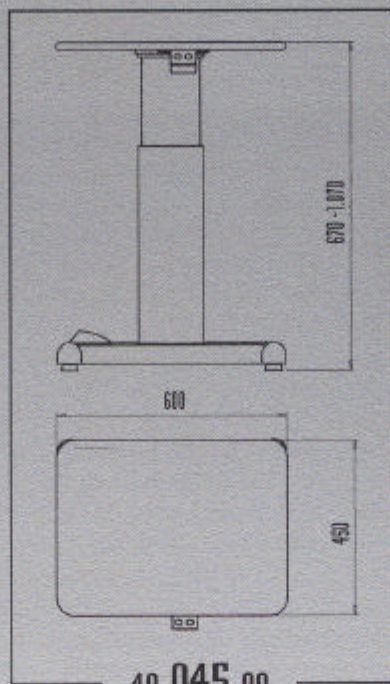
Tavolo con piano gemellare
a traslazione manuale
Sollevamento elettrico

Twin table manual sliding movement
Electric elevation

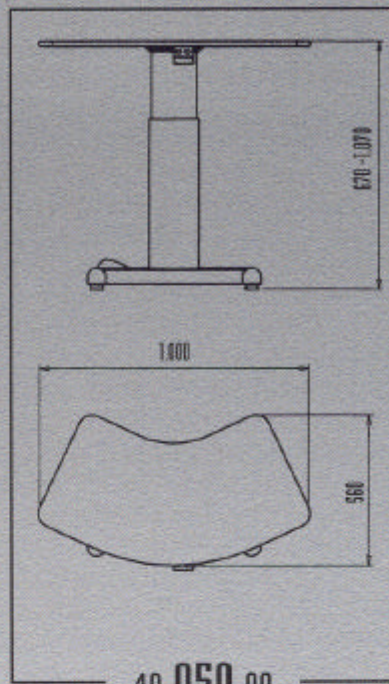




40.040.00

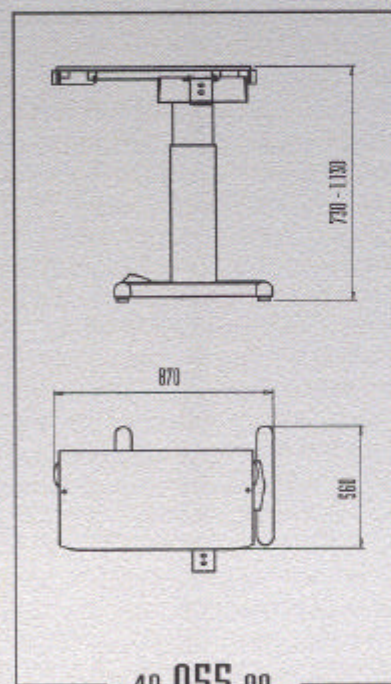


40.045.00

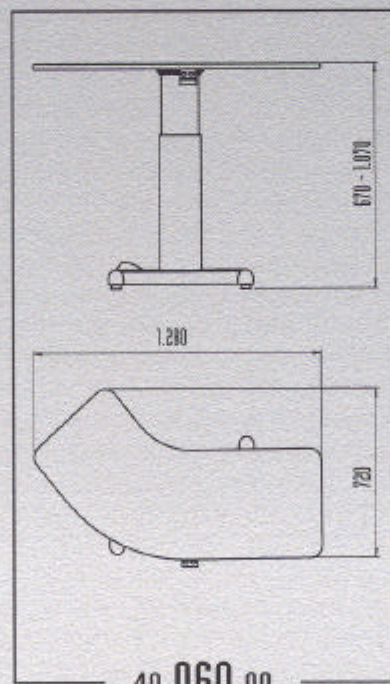


40.050.00

Dimensioni in mm.
 Dimensions in mm.



40.055.00



40.060.00

Scheda tecnica

- * Tensione di alimentazione 230Vac 50Hz
 [230Vac 60Hz - 110Vac 60Hz]
- * Assorbimento 400W
- * Prese ausiliarie 230Vac 50Hz 200W
 [230Vac 60Hz - 110Vac 60Hz]
- * Alimentazione tavolo di lavoro
 solo per 40.055.00
 3-12Vac 230Vac 50Hz 200W
 [230Vac 60Hz - 110Vac 60Hz]

Technical data

- * Power supply 230Vac 50Hz
 [230Vac 60Hz - 110Vac 60Hz]
- * Power consumption 400W
- * Auxiliary outputs 230Vac 50Hz 200W
 [230Vac 60Hz - 110Vac 60Hz]
- * Working table voltage
 only for 40.055.00
 3-12Vac 230Vac 50Hz 200W
 [230Vac 60Hz - 110Vac 60Hz]

Conforme alle direttive:
 98/37/CEE e successive modifiche
 89/336/CEE e successive modifiche
 73/23/CEE e successive modifiche
 93/42/CEE e successive modifiche

Comply to the directives:
 98/37/CEE and following modifications
 89/336/CEE and following modifications
 73/23/CEE and following modifications
 93/42/CEE and following modifications



MeccanotticaMazza^{SH}
 attrezzature oftalmiche

20048 CARATE BRIANZA (MI) - ITALIA - VIA TIZIANO, 9
 TEL. 0362.902185 - 900709 - 991966 - FAX 0362.903306
 mecca@meccanotticamazza.it
 www.meccanotticamazza.it



CONFORME ALLA MARCATURA