



30.800.000



**MeccanotticaMazza**  
ambienti oftalmici

La poltroncina chirurgica 30.800,00 coniuga caratteristiche di estrema funzionalità e versatilità ad una grande maneggevolezza e facilità di impiego.

*Functionality, versatility, handy use are the main features for the surgical chair 30.800,00*

**30.800.00**

## poltroncina chirurgica *surgical chair*

Sedile, schienale e braccioli sono realizzati in poliuretano senza pertanto avvalersi di cuciture; le coperture in materiale plastico rendono la pulizia facile, sicura e veloce.

Braccioli multidirezionali della poltroncina chirurgica 30.800,00 si adattano facilmente ad ogni tipo di postura.

*Polyurethan material is used for getting seamless chair seat, backrest and armrests; plastic covers allow an easy, safe and fast clean*

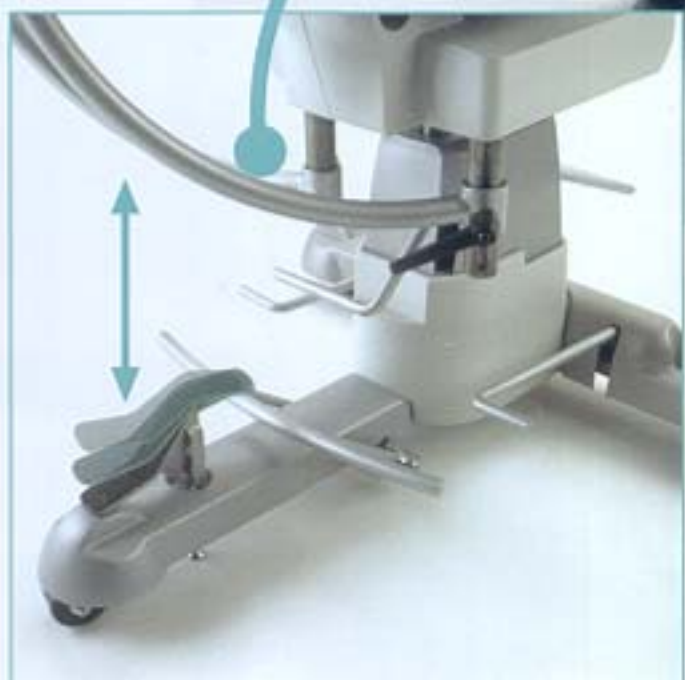


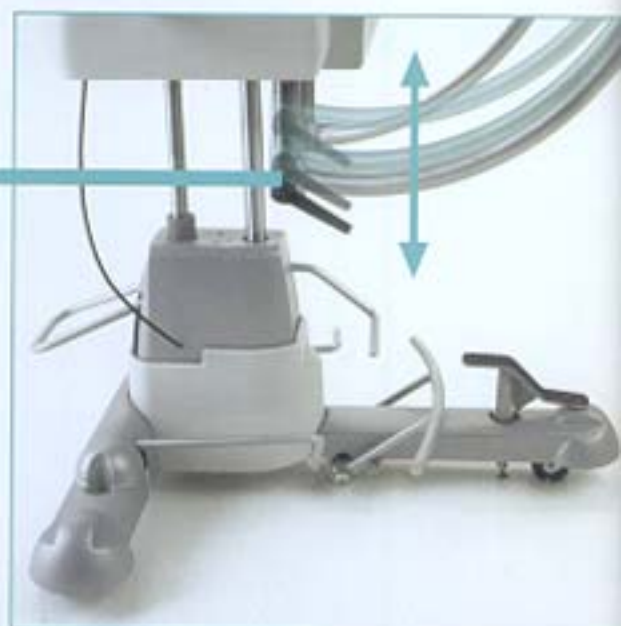
Il movimento combinato di rotazione e traslazione dei braccioli viene azionato da un pedale: questa regolazione permette il posizionamento degli stessi senza l'uso della mani. Il movimento dei braccioli può anche essere asimmetrico.

*Thanks to the multidirection movement, the armrests are suitable to any type of use. A foot pedal operates a combined rotation and antero/posterior movement without the hands' use. The arms' movement could be asymmetrical between them.*

La poltroncina è dotata di ruote antistatiche e di un freno a pedale di bloccaggio a terra di facile utilizzo.

*The surgical chair is equipped with antistatic wheels and a foot brake for an easy lock*





Due manopole regolano l'altezza e l'inclinazione dei bracciali.

*Height and inclination adjustments made by two handles.*



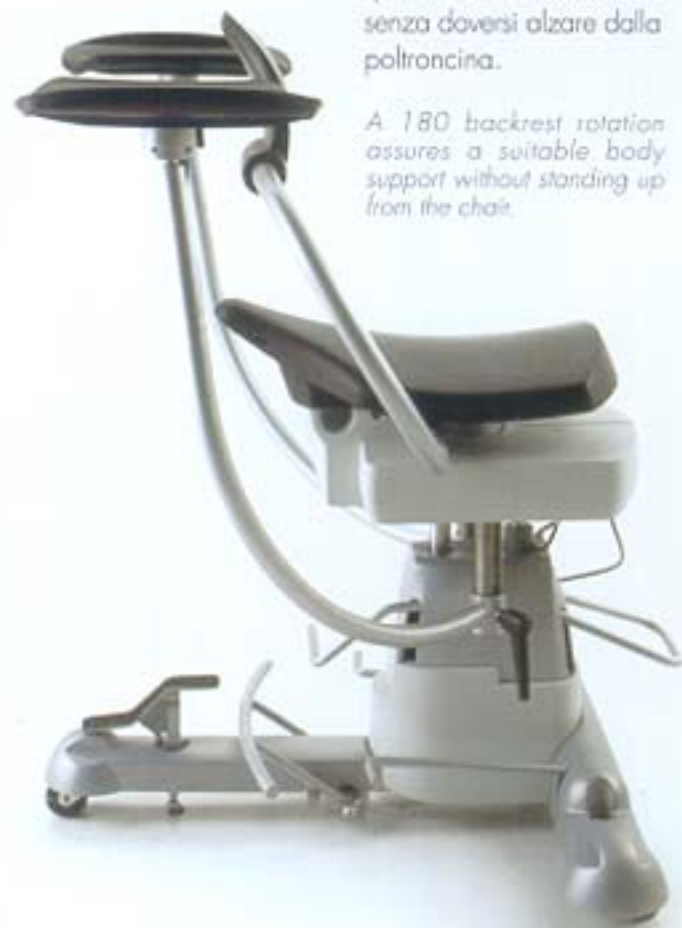
Poggiapiedi ribaltabile.

*Adjustable footrest.*



La rotazione di 180 gradi del supporto schienale garantisce un adeguato appoggio per il busto; questo movimento avviene senza doversi alzare dalla poltroncina.

*A 180° backrest rotation assures a suitable body support without standing up from the chair.*



La regolazione dell'altezza dalla poltroncina può essere effettuata direttamente dall'operatore, oppure da un assistente, grazie ad un ulteriore pedale posto nella parte posteriore della poltroncina.

*A front pedal is used by the operator for the chair height adjustment; a further pedal with the same use, in the back position, could be used by an assistant.*



Due le principali modalità d'utilizzo della poltroncina chirurgica 30.800.00

Two main uses for surgical chair 30.800.00

Schienale in posizione standard: l'operatore lavora con il busto eretto, braccia distese ed i piedi sul poggiapiedi

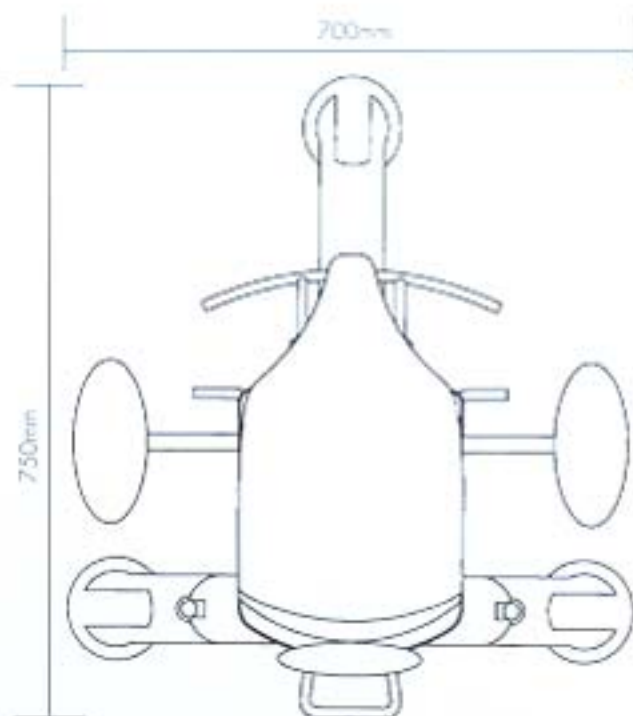
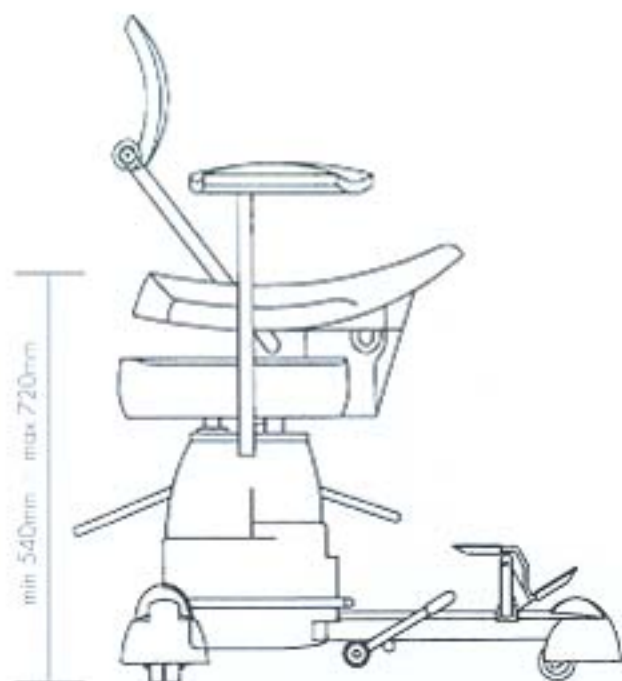
Backrest in standard position: operator with body erect, outstretched arms and feet on the footrest



Schienale in avanti: l'operatore lavora vicino al paziente, con il torace appoggiato allo schienale e piedi a terra

Forward backrest: operator near the patient, thorax on the backrest, feet on the floor





Corsa salita/discesa: 180mm.  
 Altezza seduta minima: 540mm  
 Altezza seduta massima: 720mm  
 Peso poltrona: 45 kg  
 Portata max: 180kg

Height range: 180mm.  
 Minimum seat height: 540mm  
 Maximum seat height: 720mm  
 Chair weight: 45 kg  
 Weight capacity: 180 Kg.

Conforme alle direttive:  
 98/37/CEE e successive modifiche  
 89/336/CEE e successive modifiche  
 73/23/CEE e successive modifiche  
 93/42/CEE e successive modifiche

Comply to the directives:  
 98/37/CEE and following  
 modifications  
 89/336/CEE and following  
 modifications  
 73/23/CEE and following  
 modifications  
 93/42/CEE and following  
 modifications



- 1 bracciolo  
armrest
- 2 schienale  
backrest
- 3 sedile  
chair seat
- 4 freno  
foot brake
- 5 pedale salita/discesa  
up/down pedal
- 6 poggia piedi  
footrest
- 7 pedale posizionamento braccioli  
arms' positioning pedal



**MeccanotticaMazza**<sup>spa</sup>  
 ambienti oftalmici

20048 CARATE BRIANZA (MI) - ITALIA - VIA TIZIANO, 9  
 TEL. ++39.0362.902185 r.a. FAX ++39.0362.903306  
 mecca@meccanotticamazza.it  
 www.meccanotticamazza.it



CONFORME ALLA MARCATURA