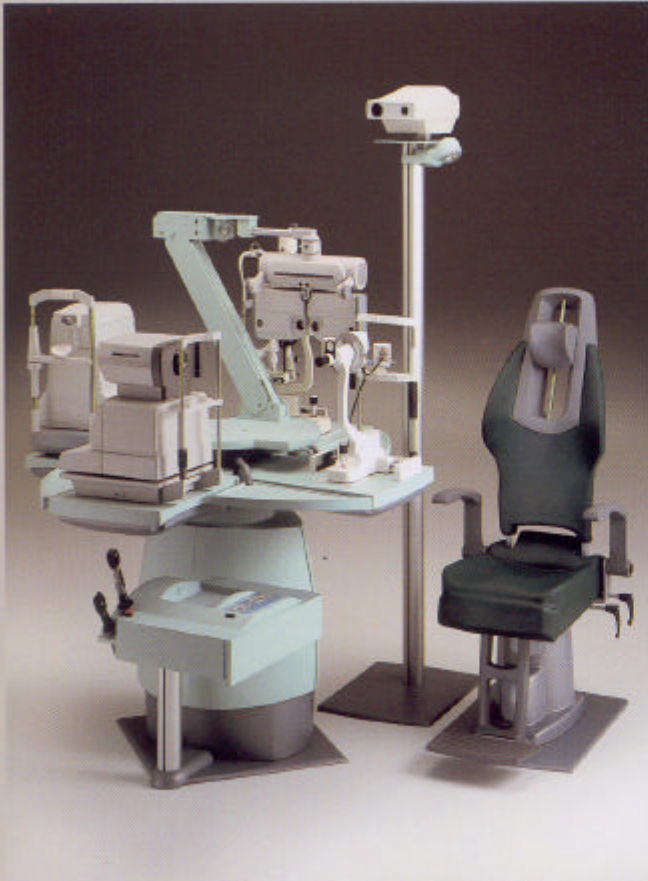


10.6000.00



MeccanotticaMazza^{sr}
attrezzature oftalmiche



Versione sinistra
Left-handed version

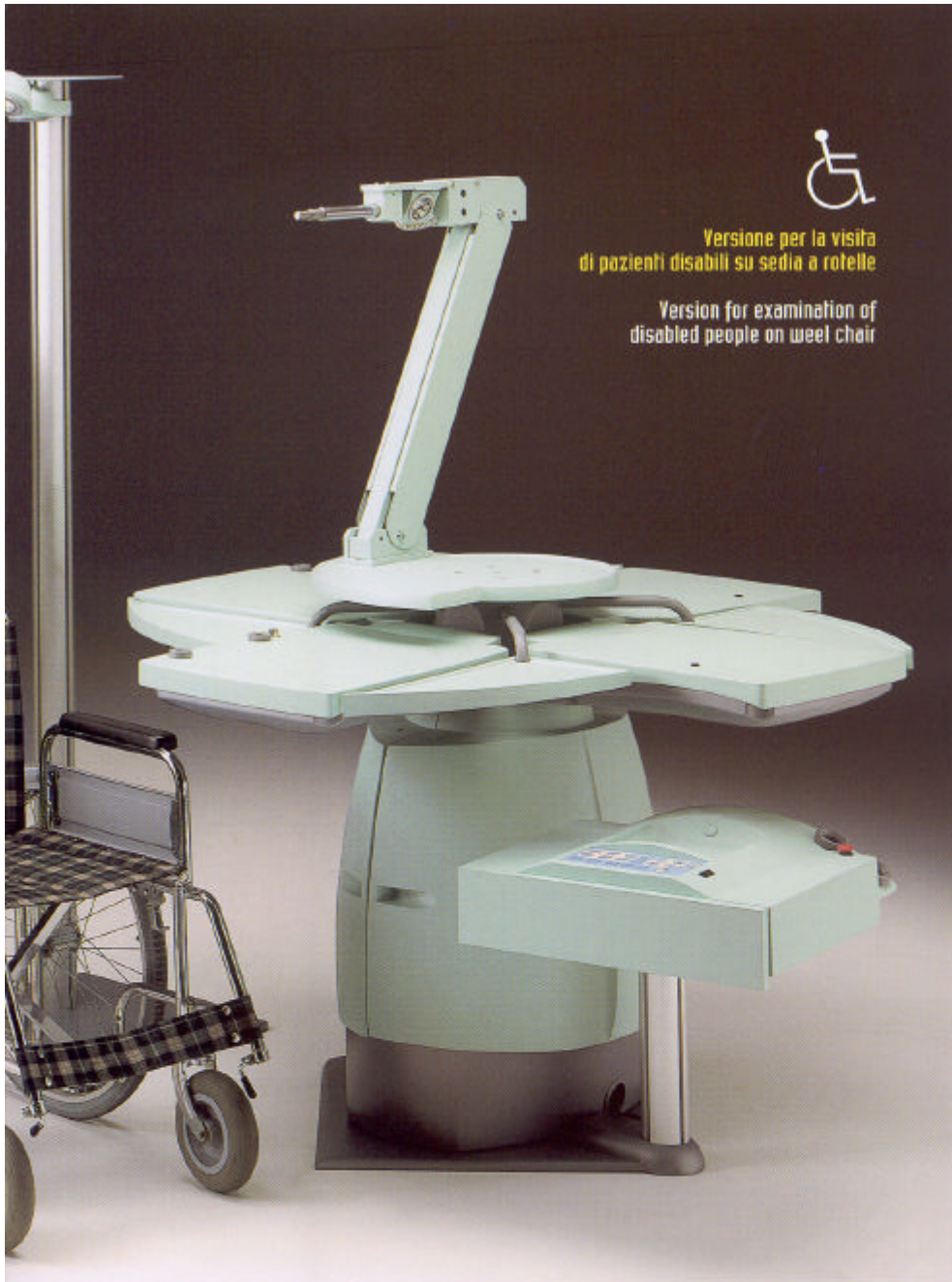
kit per Personal Computer
Personal Computer kit





Versione per la visita
di pazienti disabili su sedia a rotelle

Version for examination of
disabled people on wheel chair



Pianetto per strumenti in posizione
di lavoro

Sliding instruments table in working
position



Cassetto portalenti e supporto
strumenti a mano

Trial lenses drawer and hand
instruments support

Particolare con scrivania

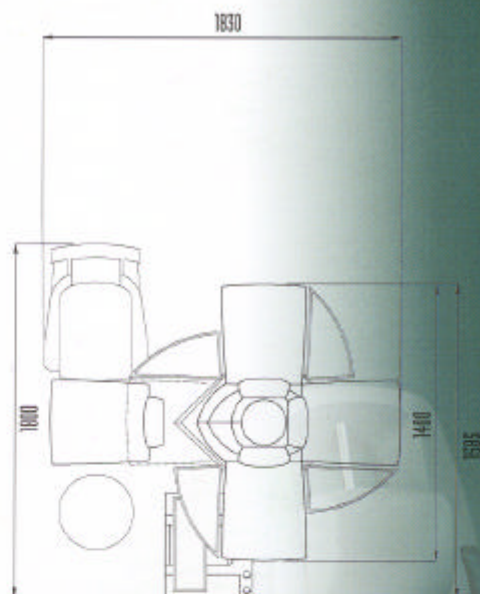
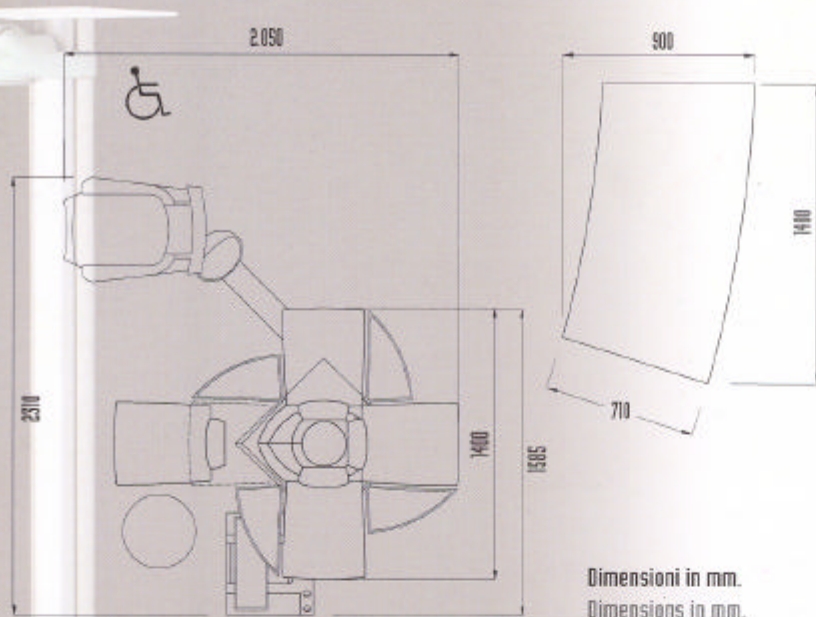
Desk



Braccio portaforottero

Phoropter arm





- 1. Consolle comandi digitale**
Cassetto con vassoio portalenti
Alloggiamento strumenti a mano
Digital control panel
Trial lens tray drawer
Hand instruments support

- 2. Piastra di base**
Base plate

- 3. Colonna alluminio con lampada e supporto proiettore**
Aluminium column with lamp and projector support

- 4. Piano porta strumenti**
Instruments plane

- 5. Braccio porta forottero**
Phoroftor arm



Scheda tecnica

- * Tensione di alimentazione 230Vac 50Hz (230Vac 60Hz - 110Vac 60Hz)
- * Assorbimento 700W
- * Prese ausiliarie 230Vac 50Hz 200W (230Vac 60Hz - 110Vac 60Hz)
- * Alimentazione tavolo di lavoro 3-12Vac 230Vac 50Hz 200W (230Vac 60Hz - 110Vac 60Hz)

Technical data

- * Power supply 230Vac 50Hz (230Vac 60Hz - 110Vac 60Hz)
- * Power consumption 700W
- * Auxiliary outputs 230Vac 50Hz 200W (230Vac 60Hz - 110Vac 60Hz)
- * Working table voltage 3-12Vac 230Vac 50Hz 200W (230Vac 60Hz - 110Vac 60Hz)

Conforme alle direttive:

- 98/37/CEE e successive modifiche
89/336/CEE e successive modifiche
73/23/CEE e successive modifiche
93/42/CEE e successive modifiche

Comply to the directives:

- 98/37/CEE and following modifications
89/336/CEE and following modifications
73/23/CEE and following modifications
93/42/CEE and following modifications



MeccanotticaMazza^{srl}
attrezzature oftalmiche

20048 CARATE BRIANZA (MI) - ITALIA - VIA TIZIANO, 9
TEL. 0362.902185 - 900709 - 991966 FAX 0362.903306
mecca@meccanotticamazza.it
www.meccanotticamazza.it



CONFORME ALLA MARCATURA **CE**