

10.450.00



MeccanotticaMazza^{srl}
attrezzature oftalmiche



Consolle con cassetto lenti, pannello comandi e supporto strumenti a mano

Triax lens drawer console with digital control panel and hand instruments support

Rilascio per tastiera computer sulla consolle

PC keyboard space on the console



Braccio forottero in posizione di lavoro

Phoropter arm in working position



Vista dei piani strumenti aperti

Opened instruments tables view



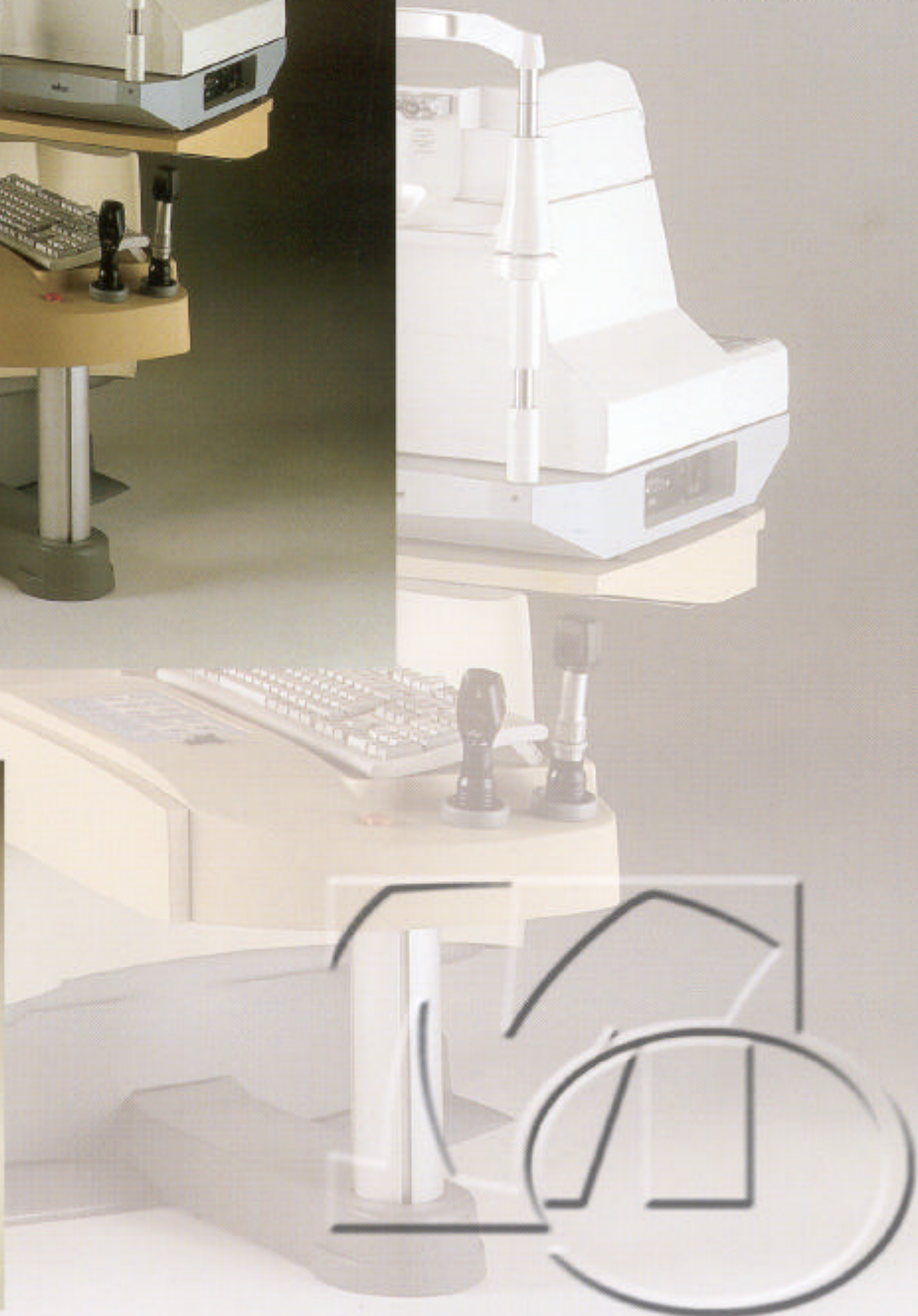
Versione per la visita
di pazienti disabili su sedia a rotelle

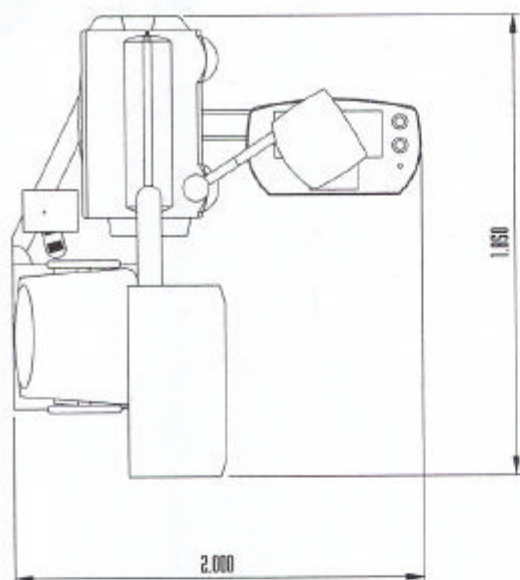
Version for examination of
disable people on wheel chair



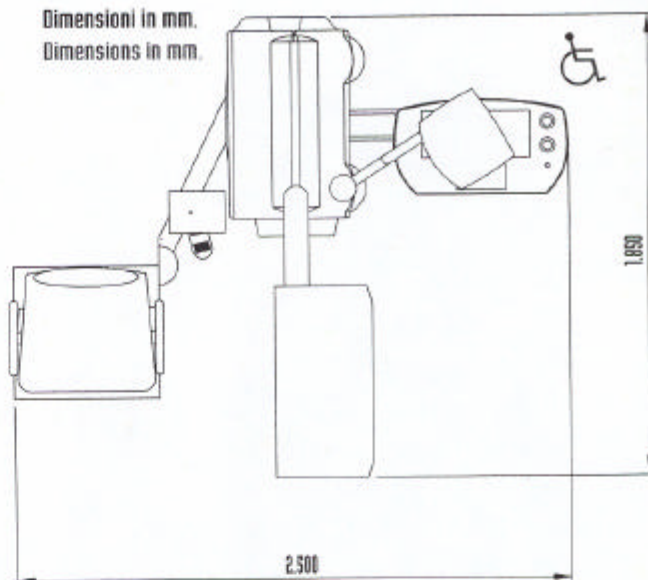
Piano 3° strumento in posizione di lavoro

Sliding instruments table





Dimensioni in mm.
Dimensions in mm.



- 1. Consolle comandi digitale**
Cassetto con vassoio portalenti
Alloggiamento strumenti a mano
Digital control panel
Trial lens tray drawer
Hand instruments support

- 2. Piastra di base**
Base plate

- 3. Colonna alluminio con lampada e supporto proiettore**
Aluminium column with lamp and projector support

- 4. Piano porta strumenti**
Instruments plane

- 5. Braccio porta forottero**
Phoropter arm



Scheda tecnica

- * Tensione di alimentazione 230Vac 50Hz
(230Vac 60Hz - 110Vac 60Hz)
- * Assorbimento 700W
- * Prese ausiliarie 230Vac 50Hz 200W
(230Vac 60Hz - 110Vac 60Hz)
- * Alimentazione tavolo di lavoro
3-12Vac 230Vac 50Hz 200W
(230Vac 60Hz - 110Vac 60Hz)

Technical data

- * Power supply 230Vac 50Hz
(230Vac 60Hz - 110Vac 60Hz)
- * Power consumption 700W
- * Auxiliary outputs 230Vac 50Hz 200W
(230Vac 60Hz - 110Vac 60Hz)
- * Working table voltage
3-12Vac 230Vac 50Hz 200W
(230Vac 60Hz - 110Vac 60Hz)

Conforme alle direttive:

98/37/CEE e successive modifiche
89/336/CEE e successive modifiche
73/23/CEE e successive modifiche
93/42/CEE e successive modifiche

Comply to the directives:

98/37/CEE and following modifications
89/336/CEE and following modifications
73/23/CEE and following modifications
93/42/CEE and following modifications



MeccanotticaMazza srl
attrezzature oftalmiche

20048 CARATE BRIANZA (MI) - ITALIA - VIA TIZIANO, 9
TEL. 0362.902185 - 900709 - 991966 FAX 0362.903306
mecca@meccanotticamazza.it
www.meccanotticamazza.it



CONFORME ALLA MARCATURA