

10.330.00



**MeccanotticaMazza**<sup>srl</sup>  
attrezzature oftalmiche



Riunito con strumenti

Unit with instruments



Consolle con cassetto lenti, pannello comandi e supporto strumenti a mano

Trilal lens drawer console with digital control panel and hand instruments support



Snodo poltrona presente nella versione per la visita di pazienti su sedia a rotelle

Chair joint for disabled patients unit



Piano strumenti in posizione di lavoro  
Instruments table in working position





Versione per la visita  
di pazienti disabili su sedia a rotelle

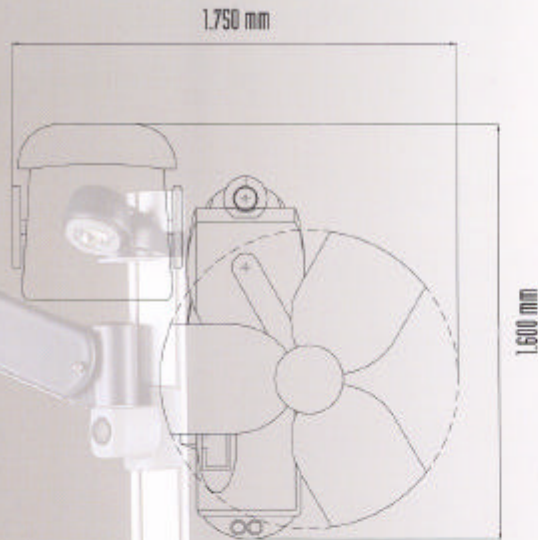
Version for examination of  
disabled people on wheel chair



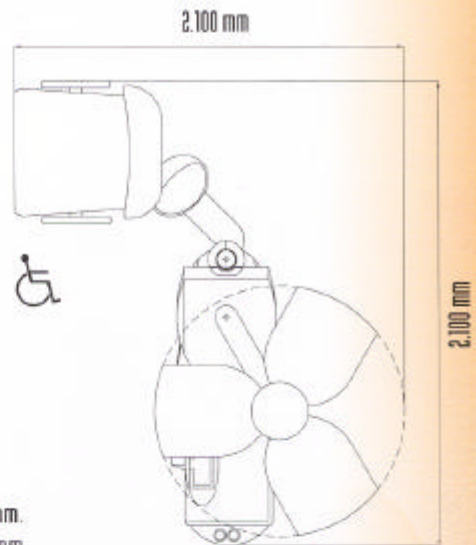
Vista dall'alto del riunito

Top sight





1.600 mm



2.100 mm

Dimensioni in mm.  
Dimensions in mm.



1. Consolle comandi digitale  
Cassetto con vassoio porta lenti  
Alloggiamento strumenti a mano  
Digital control panel  
Trial lens tray drawer  
Hand instruments support
2. Piastra di base  
Base plate
3. Colonna alluminio con lampada  
e supporto proiettore  
Aluminium column with lamp  
and projector support
4. Piano porta strumenti  
Instruments plane
5. Braccio porta forottero  
Phoropter arm

### Scheda tecnica

- \* Tensione di alimentazione 230Vac 50Hz  
(230Vac 60Hz - 110Vac 60Hz)
- \* Assorbimento 700W
- \* Prese ausiliarie 230Vac 50Hz 200W  
(230Vac 60Hz - 110Vac 60Hz)
- \* Alimentazione tavolo di lavoro  
3-12Vac 230Vac 50Hz 200W  
(230Vac 60Hz - 110Vac 60Hz)

### Technical data

- \* Power supply 230Vac 50Hz  
(230Vac 60Hz - 110Vac 60Hz)
- \* Power consumption 700W
- \* Auxiliary outputs 230Vac 50Hz 200W  
(230Vac 60Hz - 110Vac 60Hz)
- \* Working table voltage 3-12Vac 230Vac 50Hz 200W  
(230Vac 60Hz - 110Vac 60Hz)

### Conforme alle direttive:

98/37/CEE e successive modifiche  
89/336/CEE e successive modifiche  
73/23/CEE e successive modifiche  
93/42/CEE e successive modifiche

### Comply to the directives:

98/37/CEE and following modifications  
89/336/CEE and following modifications  
73/23/CEE and following modifications  
93/42/CEE and following modifications



**MeccanotticaMazza<sup>sr</sup>**  
**attrezzature oftalmiche**

20048 CARATE BRIANZA (MI) - ITALIA - VIA TIZIANO, 9  
TEL. 0362.902185 - 900709 - 991966 FAX 0362.903306  
mecca@meccanotticamazza.it  
www.meccanotticamazza.it



CONFORME ALLA MARCATURA