

10.225.00



MeccanotticaMazza^{sr}
attrezzature oftalmiche

Riunito con strumenti

Unit with instruments



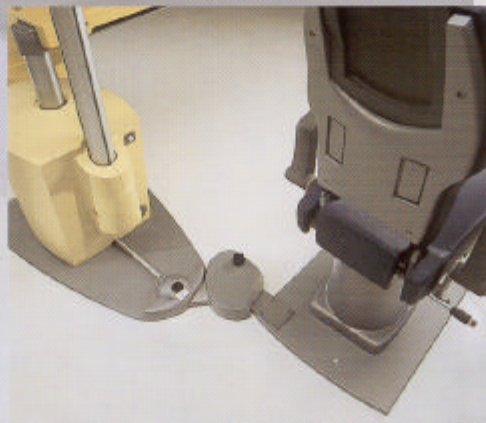
Consolle con cassetto lenti, pannello comandi e supporto strumenti a mano

Trial lens drawer console with digital control panel and hand instruments support



Snodo poltrona presente nella versione per la visita di pazienti su sedia a rotelle

Chair joint for disabled patients unit



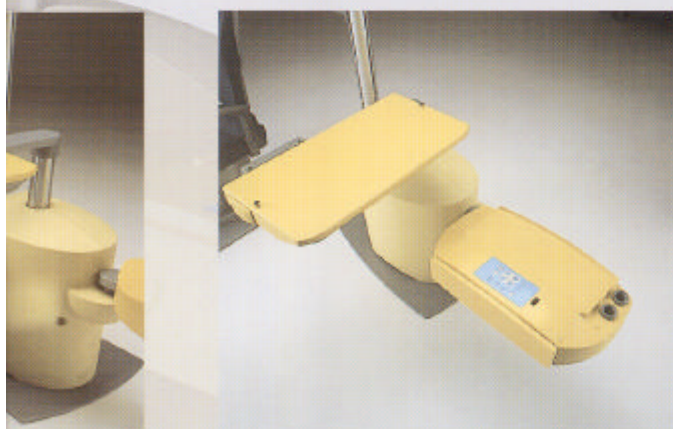
Piano strumenti in posizione di lavoro

instruments table in working position



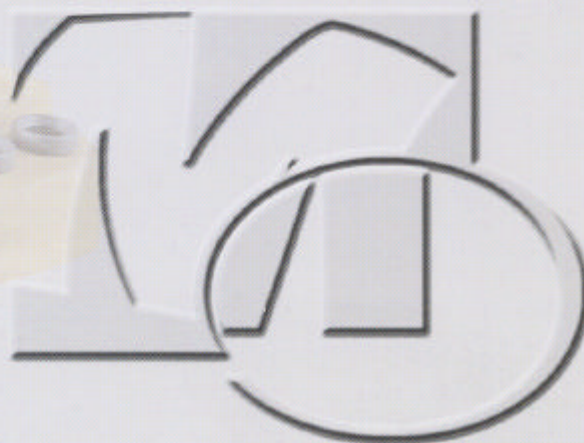
Versione per la visita
di pazienti disabili su sedia a rotelle

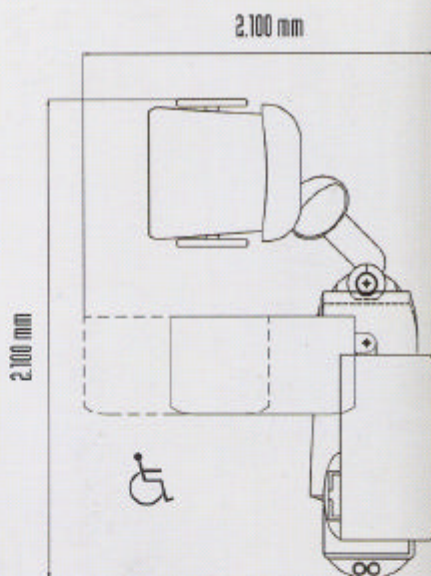
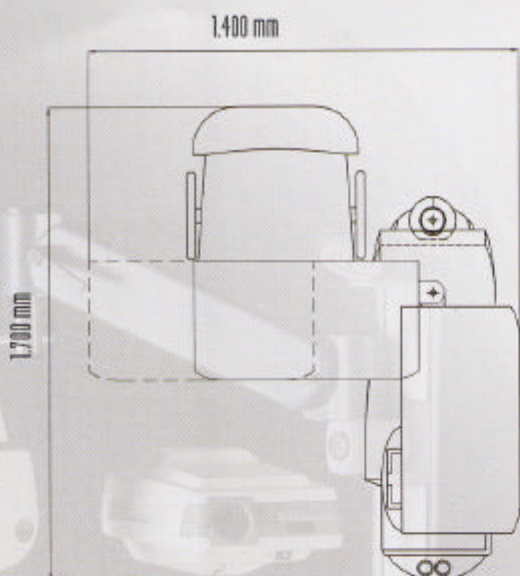
Version for examination of
disabled people on wheel chair



Vista dall'alto del riunito

Top sight





Dimensioni in mm.
Dimensions in mm.



1. **Consolle comandi digitale**
Cassetto con vassoio porta lenti
Digital control panel
Hand instruments support
2. **Piastra di base**
Base plate
3. **Colonna alluminio con lampada e supporto proiettore**
Aluminium column with lamp and projector support
4. **Piano porta strumenti**
Instruments plane
5. **Braccio porta fotoritro**
Photofor arm

Scheda tecnica

- * Tensione di alimentazione 230Vac 50Hz
(230Vac 60Hz - 110Vac 60Hz)
- * Assorbimento 700W
- * Prese ausiliarie 230Vac 50Hz 200W
(230Vac 60Hz - 110Vac 60Hz)
- * Alimentazione tavolo di lavoro
3-12Vac 230Vac 50Hz 200W
(230Vac 60Hz - 110Vac 60Hz)

Technical data

- * Power supply 230Vac 50Hz
(230Vac 60Hz - 110Vac 60Hz)
- * Power consumption 700W
- * Auxiliary outputs 230Vac 50Hz 200W
(230Vac 60Hz - 110Vac 60Hz)
- * Working table voltage 3-12Vac 230Vac 50Hz 200W
(230Vac 60Hz - 110Vac 60Hz)

Conforme alle direttive:

98/37/CEE e successive modifiche
89/336/CEE e successive modifiche
73/23/CEE e successive modifiche
93/42/CEE e successive modifiche

Comply to the directives:

98/37/CEE and following modifications
89/336/CEE and following modifications
73/23/CEE and following modifications
93/42/CEE and following modifications



MeccanotticaMazza srf
attrezzature oftalmiche

20048 CARATE BRIANZA (MI) - ITALIA - VIA TIZIANO, 9
TEL. 0362.902185 - 900709 - 991966 FAX 0362.903306
mecca@meccanotticamazza.it
www.meccanotticamazza.it



CONFORME ALLA MARCATURA