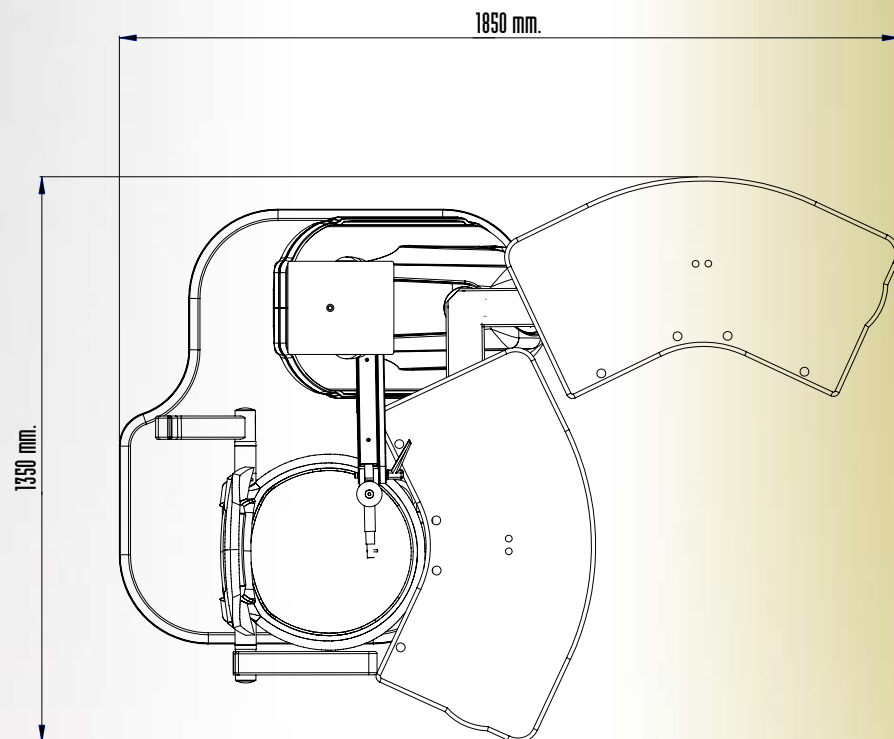


### Scheda tecnica

- \* Tensione di alimentazione 230Vac 50Hz  
[230Vac 60Hz - 110Vac 60Hz]
- \* Assorbimento 400W
- \* Prese ausiliarie 230Vac 50Hz 200W  
[230Vac 60Hz - 110Vac 60Hz]
- \* Alimentazione tavolo di lavoro  
solo per 40.055.00  
3-12Vac 230Vac 50Hz 200W  
[230Vac 60Hz - 110Vac 60Hz]

### Technical data

- \* Power supply 230Vac 50Hz  
[230Vac 60Hz - 110Vac 60Hz]
- \* Power consumption 400W
- \* Auxiliary outputs 230Vac 50Hz 200W  
[230Vac 60Hz - 110Vac 60Hz]
- \* Working table voltage  
only for 40.055.00  
3-12Vac 230Vac 50Hz 200W  
[230Vac 60Hz - 110Vac 60Hz]



### Conforme alle direttive:

- 98/37/CEE e successive modifiche
- 89/336/CEE e successive modifiche
- 73/23/CEE e successive modifiche
- 93/42/CEE e successive modifiche

### Comply to the directives:

- 98/37/CEE and following modifications
- 89/336/CEE and following modifications
- 73/23/CEE and following modifications
- 93/42/CEE and following modifications



1. Consolle comandi digitale  
Digital control panel
2. Piastra di base  
Base plate
3. Colonna in alluminio con  
lampada e supporto proiettore  
Aluminium column with lamp  
and projector plane
4. Piano porta strumenti  
Instruments plane
5. Braccio porta forottero [optional]  
Phoropter arm [optional]
6. Poltrona modello SOUL  
Chair model SOUL

CODE  
**10.090.00**



**MeccanotticaMazza**<sup>srl</sup>  
ambienti oftalmici  
20048 CARATE BRIANZA (MI) - ITALIA - VIA TIZIANO, 9  
TEL. ++39.0362.902185 r.a. FAX ++39.0362.903306  
info@meccanotticamazza.it  
www.meccanotticamazza.it

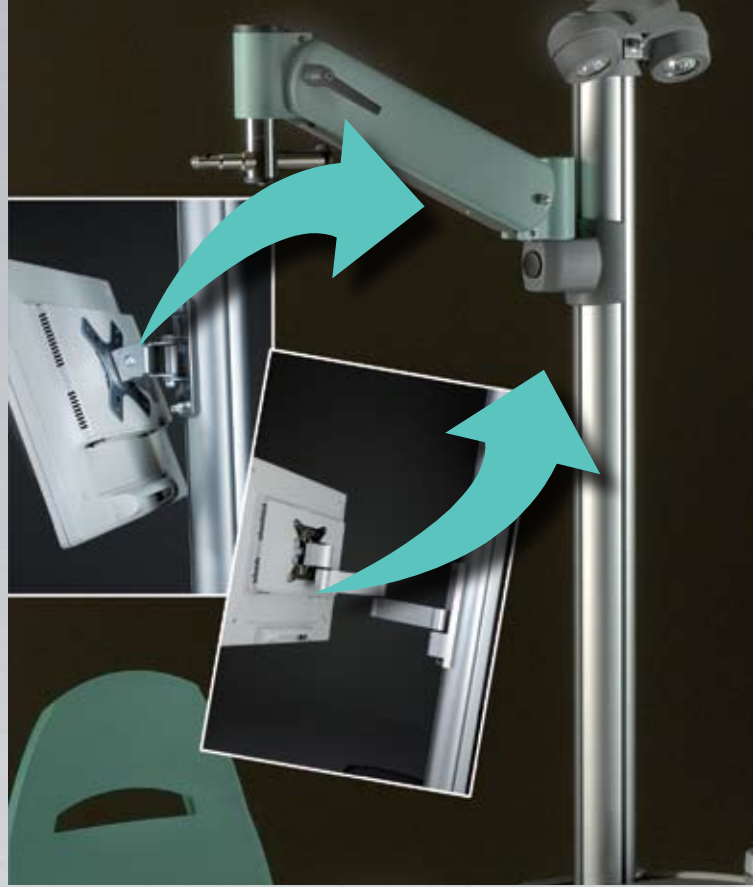


CONFORME ALLA MARCATURA



**MeccanotticaMazza**<sup>srl</sup>  
ambienti oftalmici





Supporto fisso e supporto snodato porta monitor [optional]  
Fix and movable monitor supports [optional]



Riunito con strumenti  
Unit with instruments



Riunito con piano fisso per 2 strumenti con sistema di bloccaggio in ogni posizione  
Unit with fix instruments table with lock system in all positions



Modulo per forottero con movimento manuale [optional]

Manual phoropter arm module [optional]



Pannello comandi digitale e supporto strumenti a mano

Digital control panel and hand instruments support



Spot aggiuntivo da colonna [optional]  
Extra spot light [optional]